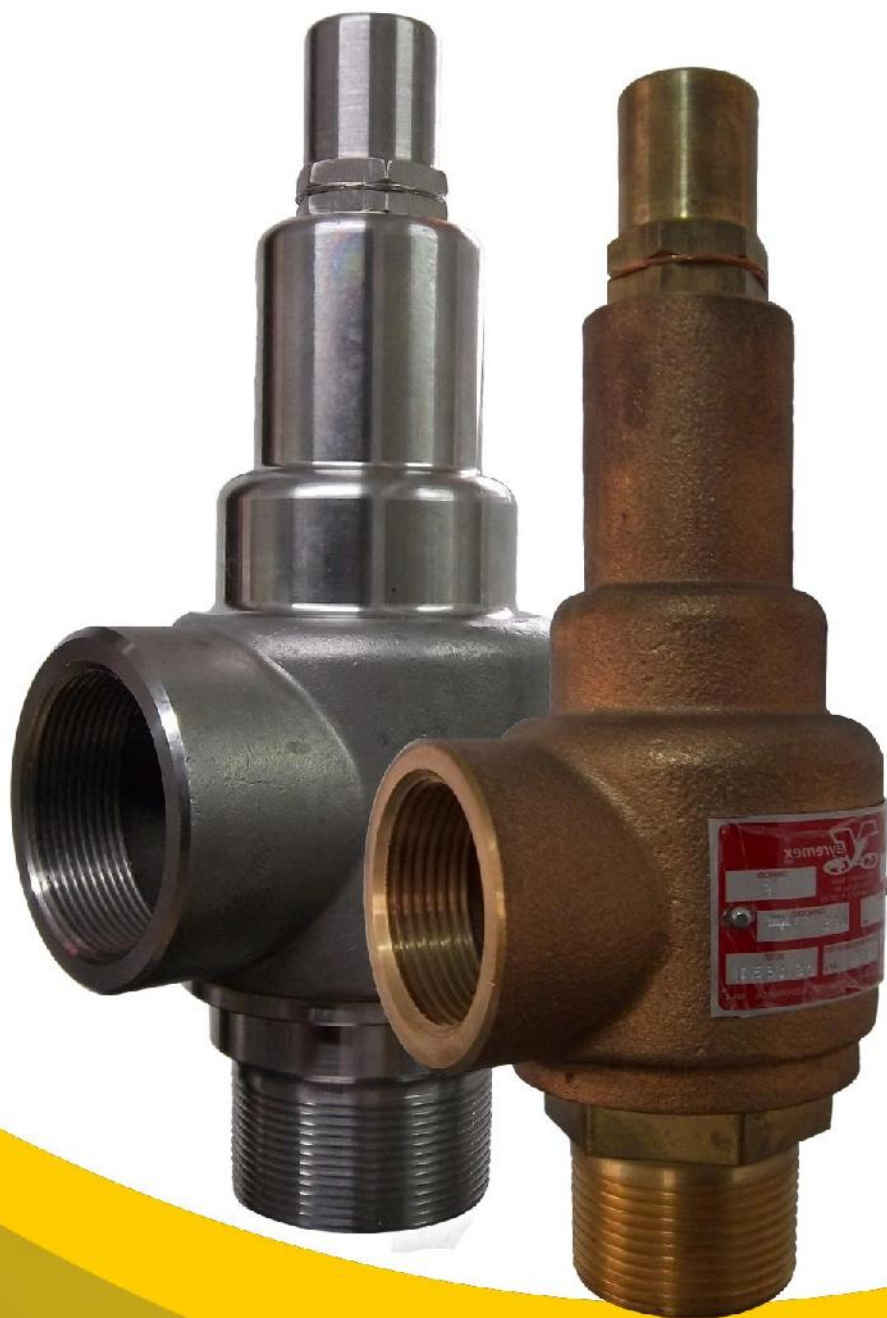




calidad - puntualidad - servicio

**VÁLVULA
DE SEGURIDAD
Y/O ALIVIO
MODELO 632**





DESCRIPCIÓN:

La válvula de seguridad - alivio modelo 632 es un dispositivo automático de relevo de presión, activado por la presión estática que ejerce el fluido contenido en el recipiente o tubería al cual esta comunicada la válvula. Las válvulas de alivio se caracterizan por que abren en forma gradual en proporción al incremento de presión. Las válvulas de seguridad se caracterizan por una rápida apertura audible o disparo súbito. El modelo 632 es de tipo convencional y puede ser utilizada como válvula de seguridad o como válvula de alivio dependiendo de la aplicación.

Su función es permitir que escape cualquier exceso de presión generado dentro de un recipiente, antes que dicha sobrepresión ponga en riesgo su personal, instalaciones y equipo.

CARACTERÍSTICAS ESTÁNDAR DE DISEÑO:

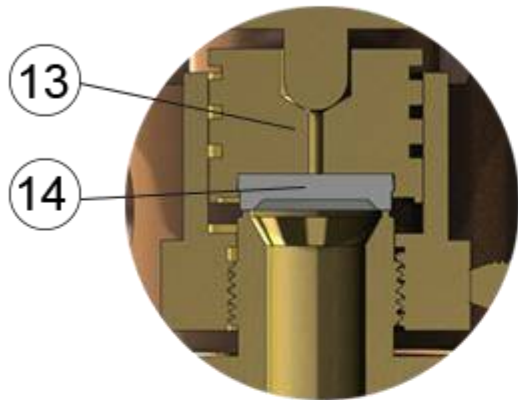
- Diseño convencional operado por resorte.
- Descarga lateral para servicio en líquidos, gases y vapores.
- Presión máxima de operación: 21.1 Kg/cm² (300 psi).
- Temperatura máxima de operación: 208°C (406°F).
- Medida nominal desde ½" hasta 4".
- Conexión roscada estándar macho a la entrada NPT y hembra a la salida NPT.
- Fabricadas bajo los lineamientos de la norma NOM-093-SCFI-1994.
- Cumple con la sección VIII del código ASME.

CARACTERÍSTICAS OPCIONALES:

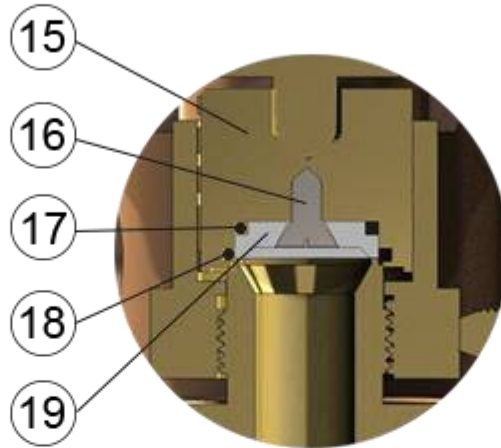
- Fabricación de válvulas con interiores en acero inoxidable tipo 316.
- Fabricación de válvulas totalmente en acero inoxidable tipo 316.
- Válvulas con asiento y disco en acero inoxidable.
- Válvulas totalmente en inoxidable con conexiones sanitarias tipo clamp.
- Válvulas con conexiones roscadas NPT hembra-hembra.
- Disponible con asientos suaves (Teflón, Vitón, buna, etc.).
- Disponible con palanca empacada.
- Disponible con palanca simple.
- Disponible con mordaza de prueba.



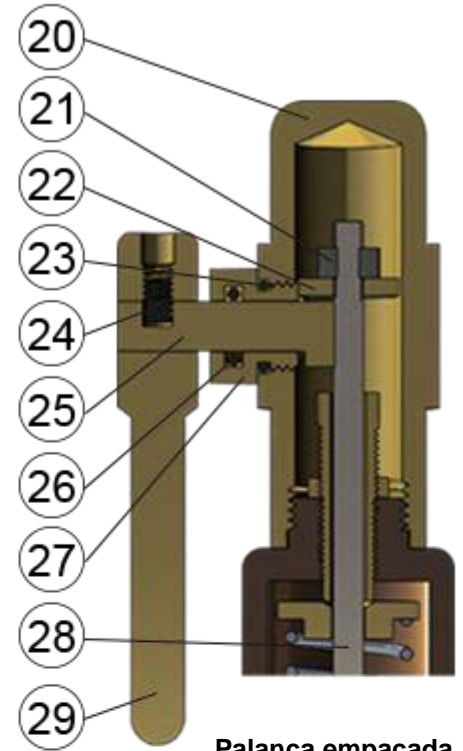
VÁLVULA DE SEGURIDAD-ALIVIO MODELO 632



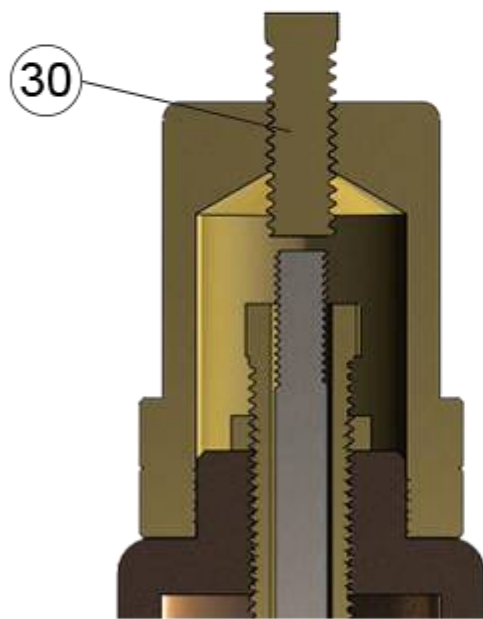
Asiento de teflón



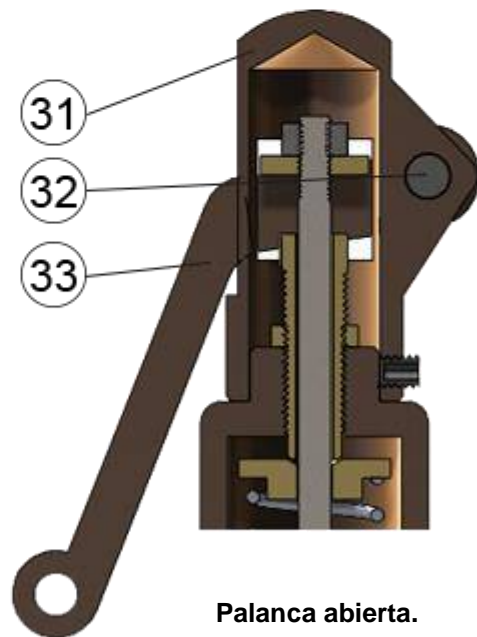
Asiento Suave



Palanca empacada



Mordaza de prueba



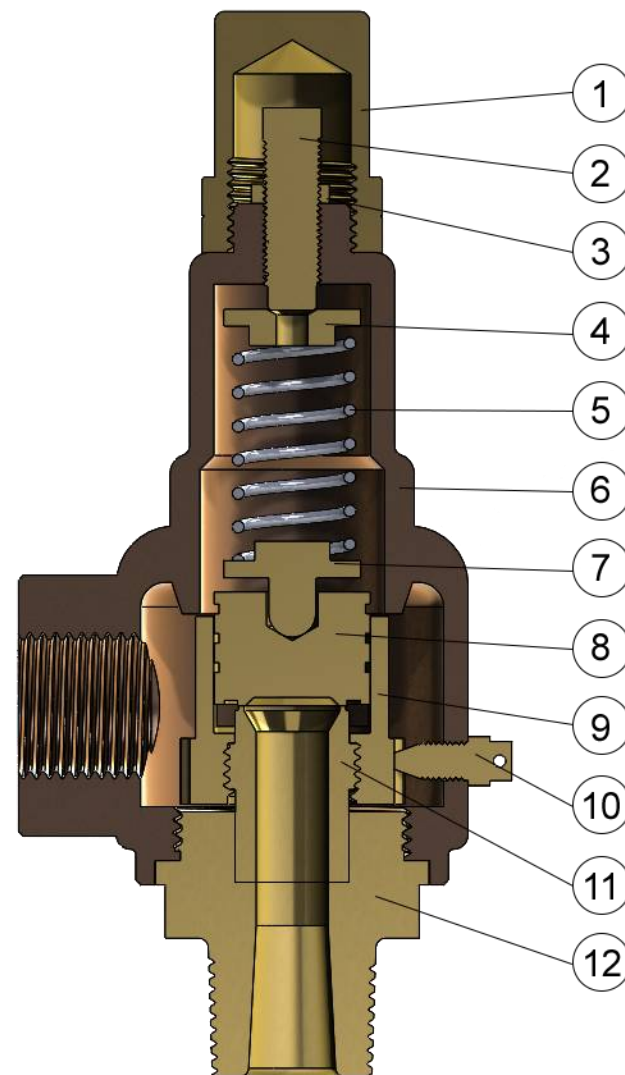
Palanca abierta.

VÁLVULA DE SEGURIDAD-ALIVIO MODELO 632



TABLA DE PARTES Y MATERIALES

| NO. | NOMBRE DE LA PIEZA | MATERIALES | | | | |
|-----|-------------------------|------------------|------------------|------------------|------------------|------------------|
| | | TI | TB | ACI | BI | II |
| 1 | Tapón | Acero Inoxidable | Latón | Acero al carbón | Latón | Latón |
| 2 | Tornillo de ajuste | Acero Inoxidable | Latón | Acero inoxidable | Latón | Latón |
| 3 | Contratuercas | Acero Inoxidable | Latón | Acero inoxidable | Latón | Latón |
| 4 | Botón Superior | Acero Inoxidable | Latón | Acero Inoxidable | Latón | Acero Inoxidable |
| 5 | Resorte | Acero Inoxidable | Acero Inoxidable | Acero Inoxidable | Acero Inoxidable | Acero Inoxidable |
| 6 | Bonete | Acero Inoxidable | **Bronce | Acero al Carbón | **Bronce | **Bronce |
| 7 | Botón Inferior | Acero Inoxidable | Latón | Acero Inoxidable | Latón | Acero Inoxidable |
| 8 | Disco | Acero Inoxidable | Latón | Acero Inoxidable | Latón | Acero Inoxidable |
| 9 | Guía | Acero Inoxidable | Latón | Acero Inoxidable | Latón | Acero Inoxidable |
| 10 | Tornillo Inferior | Acero Inoxidable | Latón | Acero inoxidable | Latón | Latón |
| 11 | Boquilla | Acero Inoxidable | Latón | Acero Inoxidable | Acero Inoxidable | Acero Inoxidable |
| 12 | Cuerpo | Acero Inoxidable | **Latón | Acero Inoxidable | **Latón | Acero Inoxidable |
| 13 | Disco asiento de Teflón | Acero Inoxidable | Latón | Acero Inoxidable | Latón | Acero Inoxidable |
| 13 | Asiento de Teflón | Teflón | Teflón | Teflón | Teflón | Teflón |
| 15 | Disco asiento suave | Acero Inoxidable | Latón | Acero Inoxidable | Latón | Acero Inoxidable |
| 16 | Tornillo Reten | Acero Inoxidable | Acero Inoxidable | Acero Inoxidable | Acero Inoxidable | Acero Inoxidable |
| 17 | Empaque retén | *Opcional | *Opcional | *Opcional | *Opcional | *Opcional |
| 18 | Empaque asiento | *Opcional | *Opcional | *Opcional | *Opcional | *Opcional |
| 19 | Retén | Acero Inoxidable | Acero Inoxidable | Acero Inoxidable | Acero Inoxidable | Acero Inoxidable |
| 20 | Capucha empacada | Acero Inoxidable | Latón | Acero al Carbón | Latón | Latón |
| 21 | Tuerca | Acero Inoxidable | Acero | Acero | Acero | Acero |
| 22 | Rondana | Acero Inoxidable | Latón | Acero al Carbón | Latón | Latón |
| 23 | Empaque tuerca | *Opcional | *Opcional | *Opcional | *Opcional | *Opcional |
| 24 | Opresor para actuador | Acero Inoxidable | Acero | Acero | Acero | Acero |
| 25 | Actuador | Acero Inoxidable | Latón | Acero Inoxidable | Latón | Latón |
| 26 | Empaque actuador | *Opcional | *Opcional | *Opcional | *Opcional | *Opcional |
| 27 | Tuerca empacada | Acero Inoxidable | Latón | Acero Inoxidable | Latón | Latón |
| 28 | Flecha | Acero Inoxidable | Acero Inoxidable | Acero Inoxidable | Acero Inoxidable | Acero Inoxidable |
| 29 | Palanca empacada | Acero Inoxidable | Latón | Acero al Carbón | Latón | Latón |
| 30 | Mordaza | Acero inoxidable | Acero al carbón | Acero al carbón | Acero al carbón | Acero al carbón |
| 31 | Capucha | Acero inoxidable | Bronce | Acero al carbón | Bronce | Bronce |
| 32 | Perno | Acero inoxidable | Acero | Acero | Acero | Acero |
| 33 | Palanca | Acero inoxidable | Bronce | Acero al carbón | Bronce | Bronce |
| 34 | Placa de identificación | Acero Inoxidable | Aluminio | Aluminio | Aluminio | Aluminio |



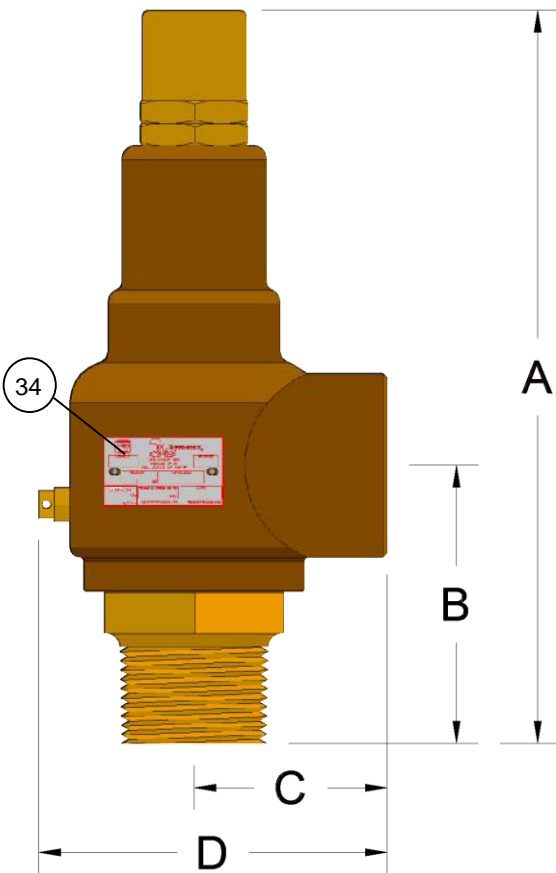
Modelo 632 estándar

** Para las medidas de 2-1/2, 3 y 4 pulgadas el material cambia por acero al carbón para el cuerpo (12) y en medidas de 3 y 4 hierro gris para el bonete (6). * Los materiales opcionales son: **Buna-N, Vitón, Teflón, Silicón, EPDM**
 NOTA: en medidas de 1/2", 3/4" y 1" el cuerpo (12) y la boquilla (11) forman una única pieza.

VÁLVULA DE SEGURIDAD-ALIVIO MODELO 632



TABLA DE DIMENSIONES CON CONEXIÓN ROSCADA NTP



| MODELO | MEDIDA NOMINAL | | | | AREA DE DESCARGA cm ² | ORIFICIO | MEDIDAS EN MM | | | | PESO NETO EN KG |
|-----------|----------------|-------|---------------|-------|-------------------------------------|----------|---------------|-----|-----|-----|--------------------|
| | ENTRADA MACHO | | SALIDA HEMBRA | | | | A | B | C | D | |
| | mm | in | mm | in | | | | | | | |
| 13 D 19 | 13 | 1/2 | 19 | 3/4 | 0.78 | D | 148 | 56 | 39 | 68 | 0.90 |
| 19 D 19 | 19 | 3/4 | 19 | 3/4 | 0.78 | D | 148 | 56 | 39 | 68 | 0.92 |
| 19 E 25 | 19 | 3/4 | 25 | 1 | 1.39 | E | 165 | 60 | 44 | 80 | 1.24 |
| 25 E 25 | 25 | 1 | 25 | 1 | 1.39 | E | 169 | 64 | 44 | 80 | 1.30 |
| 25 F 32 | 25 | 1 | 32 | 1-1/4 | 2.17 | F | 198 | 66 | 52 | 92 | 2.30 |
| 32 F 32 | 32 | 1-1/4 | 32 | 1-1/4 | 2.17 | F | 204 | 73 | 52 | 92 | 2.42 |
| 32 G 38 | 32 | 1-1/4 | 38 | 1-1/2 | 3.56 | G | 234 | 79 | 59 | 103 | 3.11 |
| 38 G 38 | 38 | 1-1/2 | 38 | 1-1/2 | 3.56 | G | 235 | 80 | 59 | 103 | 3.21 |
| 38 H 51 | 38 | 1-1/2 | 51 | 2 | 5.58 | H | 258 | 87 | 68 | 119 | 4.02 |
| 51 H 51 | 51 | 2 | 51 | 2 | 5.58 | H | 264 | 93 | 68 | 119 | 5.20 |
| 51 J 64 | 51 | 2 | 64 | 2-1/2 | 9.16 | J | 307 | 108 | 84 | 148 | 8.12 |
| 64 J 64 | 64 | 2-1/2 | 64 | 2-1/2 | 9.16 | J | 310 | 111 | 84 | 148 | 8.53 |
| 51 K 76 | 51 | 2 | 76 | 3 | 11.86 | K | 370 | 120 | 101 | 182 | 15.3 |
| 64 K 76 | 64 | 2-1/2 | 76 | 3 | 11.86 | K | 375 | 125 | 101 | 182 | 15.3 |
| 76 K 76 | 76 | 3 | 76 | 3 | 11.86 | K | 380 | 130 | 101 | 182 | 15.3 |
| 64 L 102 | 64 | 2-1/2 | 102 | 4 | 18.41 | L | 471 | 150 | 132 | 234 | 25.2 |
| 76 L 102 | 76 | 3 | 102 | 4 | 18.41 | L | 476 | 155 | 132 | 234 | 25.2 |
| 102 L 102 | 102 | 4 | 102 | 4 | 18.41 | L | 480 | 160 | 132 | 234 | 25.2 |

Dimensiones válidas también para conexiones roscadas NPT hembra a la entrada y salida

VÁLVULA DE SEGURIDAD-ALIVIO MODELO 632

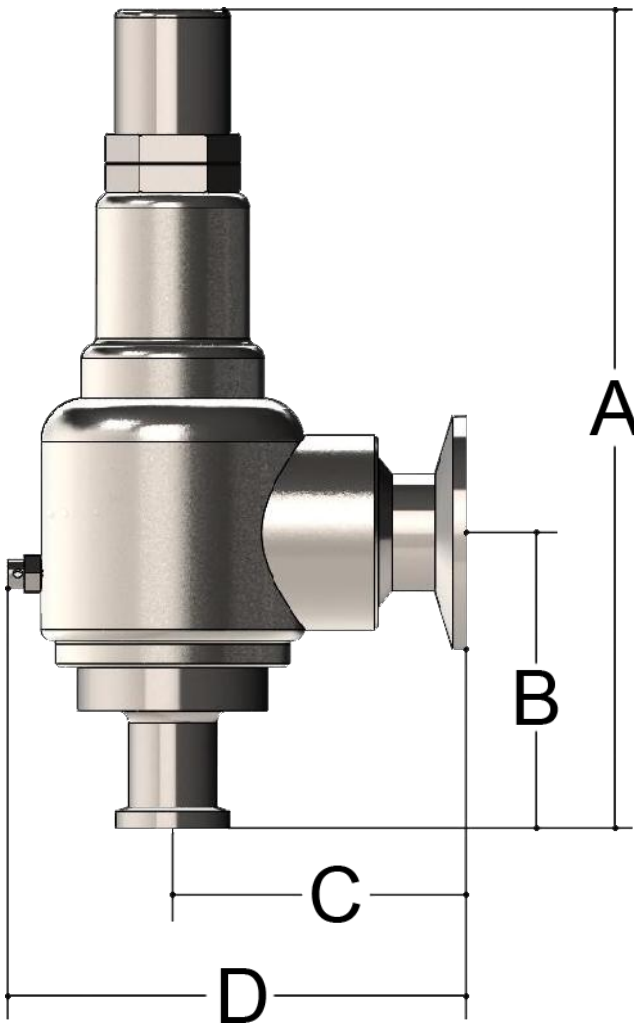


TABLA DE DIMENSIONES CON CONEXIONES SANITARIAS TIPO CLAMP

| MODELO | MEDIDA NOMINAL | | | | AREA DE DESCARGA cm ² | ORIFICIO | MEDIDAS EN mm | | | | PESO NETO EN Kg |
|--------------|----------------|-----|--------|-----|-------------------------------------|----------|---------------|----|-----|-----|-----------------|
| | MACHO | | HEMBRA | | | | A | B | C | D | |
| | mm | in | mm | in | | | | | | | |
| 632-13D13-CL | 13 | 1/2 | 13 | 1/2 | 0.78 | D | 156 | 57 | 58 | 90 | 1.03 |
| 632-13D19-CL | 13 | 1/2 | 19 | 3/4 | 0.78 | D | 156 | 57 | 58 | 90 | 1.03 |
| 632-19D19-CL | 19 | 3/4 | 19 | 3/4 | 0.78 | D | 156 | 57 | 58 | 90 | 1.03 |
| 632-19E25-CL | 19 | 3/4 | 25 | 1 | 1.39 | E | 176 | 65 | 64 | 100 | 1.31 |
| 632-25E25-CL | 25 | 1 | 25 | 1 | 1.39 | E | 176 | 65 | 64 | 100 | 1.37 |
| 632-25F32-CL | 25 | 1 | 32 | 1 ¼ | 2.17 | F | 205 | 73 | 76 | 115 | 2.41 |
| 632-32F32-CL | 32 | 1 ¼ | 32 | 1 ¼ | 2.17 | F | 205 | 73 | 76 | 115 | 2.53 |
| 632-25G38-CL | 25 | 1 | 38 | 1 ½ | 3.56 | G | 236 | 80 | 82 | 126 | 3.34 |
| 632-38G38-CL | 38 | 1 ½ | 38 | 1 ½ | 3.56 | G | 236 | 80 | 82 | 126 | 3.34 |
| 632-38H51-CL | 38 | 1 ½ | 51 | 2 | 5.58 | H | 266 | 94 | 103 | 153 | 5.02 |
| 632-51H51-CL | 51 | 2 | 51 | 2 | 5.58 | H | 266 | 94 | 103 | 153 | 5.30 |

VÁLVULA DE SEGURIDAD-ALIVIO MODELO 632



TABLAS DE CAPACIDAD

| Modelo 632 Litros por minuto de agua 10% de acumulación | | | | | | | | | |
|---|-------|---|-----------|-----------|-----------|-----------|-----------|------------|------------|
| PRESION DE AJUSTE | | ORIFICIO-ÁREA DE DESCARGA EN cm ² | | | | | | | |
| Kg/cm ² | psi | D 0.78 | E 1.39 | F 2.17 | G 3.56 | H 5.58 | J 9.16 | K 11.86 | L 18.41 |
| 0.5 | 7.1 | 23 | 42 | 65 | 106 | 167 | 240 | 311 | 482 |
| 1.0 | 14.2 | 33 | 59 | 92 | 151 | 236 | 339 | 439 | 682 |
| 1.5 | 21.3 | 41 | 72 | 113 | 184 | 290 | 416 | 538 | 835 |
| 2.0 | 28.4 | 47 | 83 | 130 | 213 | 334 | 480 | 621 | 964 |
| 2.5 | 35.6 | 52 | 93 | 145 | 238 | 374 | 537 | 695 | 1078 |
| 3.0 | 42.7 | 57 | 102 | 159 | 261 | 410 | 588 | 761 | 1181 |
| 3.5 | 49.8 | 62 | 110 | 172 | 282 | 442 | 635 | 822 | 1275 |
| 4.0 | 56.9 | 66 | 118 | 184 | 301 | 473 | 679 | 879 | 1363 |
| 4.5 | 64.0 | 70 | 125 | 195 | 319 | 502 | 720 | 932 | 1446 |
| 5.0 | 71.1 | 74 | 132 | 206 | 337 | 529 | 759 | 982 | 1524 |
| 5.5 | 78.2 | 78 | 138 | 216 | 353 | 555 | 796 | 1030 | 1599 |
| 6.0 | 85.3 | 81 | 144 | 225 | 369 | 579 | 832 | 1076 | 1670 |
| 6.5 | 92.4 | 84 | 150 | 235 | 384 | 603 | 866 | 1120 | 1738 |
| 7.0 | 99.6 | 88 | 156 | 243 | 398 | 626 | 898 | 1162 | 1804 |
| 7.5 | 106.7 | 91 | 161 | 252 | 412 | 648 | 930 | 1203 | 1867 |
| 8.0 | 113.8 | 94 | 167 | 260 | 426 | 669 | 960 | 1243 | 1928 |
| 8.5 | 120.9 | 97 | 172 | 268 | 439 | 689 | 990 | 1281 | 1988 |
| 9.0 | 128.0 | 99 | 177 | 276 | 452 | 709 | 1018 | 1318 | 2045 |
| 9.5 | 135.1 | 102 | 182 | 284 | 464 | 729 | 1046 | 1354 | 2101 |
| 10.0 | 142.2 | 105 | 186 | 291 | 476 | 748 | 1074 | 1389 | 2156 |
| 10.5 | 149.3 | 107 | 191 | 298 | 488 | 766 | 1100 | 1423 | 2209 |
| 11.0 | 156.5 | 110 | 195 | 305 | 500 | 784 | 1126 | 1457 | 2261 |
| 11.5 | 163.6 | 112 | 200 | 312 | 511 | 802 | 1151 | 1490 | 2312 |
| 12.0 | 170.7 | 115 | 204 | 319 | 522 | 819 | 1176 | 1522 | 2362 |
| 12.5 | 177.8 | 117 | 208 | 325 | 532 | 836 | 1200 | 1553 | 2410 |
| 13.0 | 184.9 | 119 | 212 | 332 | 543 | 853 | 1224 | 1584 | 2458 |
| 13.5 | 192.0 | 122 | 216 | 338 | 553 | 869 | 1247 | 1614 | 2505 |
| 14.0 | 199.1 | 124 | 220 | 344 | 564 | 885 | 1270 | 1644 | 2551 |
| 14.5 | 206.2 | 126 | 224 | 350 | 574 | 900 | 1293 | 1673 | 2596 |
| 15.0 | 213.3 | 128 | 228 | 356 | 583 | 916 | 1315 | 1701 | 2640 |
| 15.5 | 220.5 | 130 | 232 | 362 | 593 | 931 | 1337 | 1730 | 2684 |
| 16.0 | 227.6 | 132 | 236 | 368 | 602 | 946 | 1358 | 1757 | 2727 |
| 16.5 | 234.7 | 135 | 239 | 374 | 612 | 960 | 1379 | 1784 | 2769 |
| 17.0 | 241.8 | 137 | 243 | 379 | 621 | 975 | 1400 | 1811 | 2811 |
| 17.5 | 248.9 | 139 | 246 | 385 | 630 | 989 | 1420 | 1838 | 2852 |
| 18.0 | 256.0 | 141 | 250 | 390 | 639 | 1003 | 1440 | 1864 | 2892 |
| 18.5 | 263.1 | 142 | 253 | 396 | 648 | 1017 | 1460 | 1889 | 2932 |
| 19.0 | 270.2 | 144 | 257 | 401 | 656 | 1031 | 1480 | 1915 | 2972 |
| 19.5 | 277.3 | 146 | 260 | 406 | 665 | 1044 | 1499 | 1940 | 3010 |
| 20.0 | 284.5 | 148 | 263 | 411 | 674 | 1057 | 1518 | 1965 | 3049 |
| 20.5 | 291.6 | 150 | 267 | 417 | 682 | 1071 | 1537 | 1989 | 3087 |
| 21.0 | 298.7 | 152 | 270 | 422 | 690 | 1084 | 1556 | 2013 | 3124 |
| 21.5 | 305.8 | 154 | 273 | 427 | 698 | 1096 | 1574 | 2037 | 3161 |

| Modelo 632 Litros por minuto de agua 25% de acumulación | | | | | | | | | |
|---|-------|---|-----------|-----------|-----------|-----------|-----------|------------|------------|
| PRESION DE AJUSTE | | ORIFICIO-ÁREA DE DESCARGA EN cm ² | | | | | | | |
| Kg/cm ² | psi | D 0.78 | E 1.39 | F 2.17 | G 3.56 | H 5.58 | J 9.16 | K 11.86 | L 18.41 |
| 0.5 | 7.1 | 42 | 74 | 116 | 189 | 297 | 426 | 552 | 856 |
| 1.0 | 14.2 | 59 | 105 | 163 | 268 | 420 | 603 | 780 | 1211 |
| 1.5 | 21.3 | 72 | 128 | 200 | 328 | 514 | 739 | 956 | 1483 |
| 2.0 | 28.4 | 83 | 148 | 231 | 378 | 594 | 853 | 1104 | 1713 |
| 2.5 | 35.6 | 93 | 165 | 258 | 423 | 664 | 954 | 1234 | 1915 |
| 3.0 | 42.7 | 102 | 181 | 283 | 463 | 728 | 1045 | 1352 | 2098 |
| 3.5 | 49.8 | 110 | 196 | 306 | 501 | 786 | 1128 | 1460 | 2266 |
| 4.0 | 56.9 | 118 | 209 | 327 | 535 | 840 | 1206 | 1561 | 2422 |
| 4.5 | 64.0 | 125 | 222 | 347 | 568 | 891 | 1279 | 1656 | 2569 |
| 5.0 | 71.1 | 132 | 234 | 365 | 598 | 939 | 1349 | 1745 | 2708 |
| 5.5 | 78.2 | 138 | 245 | 383 | 627 | 985 | 1415 | 1830 | 2841 |
| 6.0 | 85.3 | 144 | 256 | 400 | 655 | 1029 | 1477 | 1912 | 2967 |
| 6.5 | 92.4 | 150 | 267 | 417 | 682 | 1071 | 1538 | 1990 | 3088 |
| 7.0 | 99.6 | 156 | 277 | 432 | 708 | 1111 | 1596 | 2065 | 3205 |
| 7.5 | 106.7 | 161 | 286 | 448 | 733 | 1150 | 1652 | 2137 | 3317 |
| 8.0 | 113.8 | 166 | 296 | 462 | 757 | 1188 | 1706 | 2208 | 3426 |
| 8.5 | 120.9 | 172 | 305 | 477 | 780 | 1225 | 1758 | 2275 | 3531 |
| 9.0 | 128.0 | 177 | 314 | 490 | 803 | 1260 | 1809 | 2341 | 3634 |
| 9.5 | 135.1 | 181 | 322 | 504 | 825 | 1295 | 1859 | 2406 | 3733 |
| 10.0 | 142.2 | 186 | 331 | 517 | 846 | 1328 | 1907 | 2468 | 3830 |
| 10.5 | 149.3 | 191 | 339 | 530 | 867 | 1361 | 1954 | 2529 | 3925 |
| 11.0 | 156.5 | 195 | 347 | 542 | 887 | 1393 | 2000 | 2589 | 4017 |
| 11.5 | 163.6 | 200 | 355 | 554 | 907 | 1424 | 2045 | 2647 | 4107 |
| 12.0 | 170.7 | 204 | 362 | 566 | 927 | 1455 | 2089 | 2704 | 4196 |
| 12.5 | 177.8 | 208 | 370 | 578 | 946 | 1485 | 2132 | 2759 | 4282 |
| 13.0 | 184.9 | 212 | 377 | 589 | 965 | 1514 | 2175 | 2814 | 4367 |
| 13.5 | 192.0 | 216 | 384 | 601 | 983 | 1543 | 2216 | 2868 | 4450 |
| 14.0 | 199.1 | 220 | 391 | 612 | 1001 | 1572 | 2257 | 2920 | 4532 |
| 14.5 | 206.2 | 224 | 398 | 622 | 1019 | 1599 | 2297 | 2972 | 4612 |
| 15.0 | 213.3 | 228 | 405 | 633 | 1036 | 1627 | 2336 | 3023 | 4691 |
| 15.5 | 220.5 | 232 | 412 | 644 | 1053 | 1654 | 2375 | 3073 | 4769 |
| 16.0 | 227.6 | 235 | 418 | 654 | 1070 | 1680 | 2413 | 3122 | 4845 |
| 16.5 | 234.7 | 239 | 425 | 664 | 1087 | 1706 | 2450 | 3170 | 4920 |
| 17.0 | 241.8 | 243 | 431 | 674 | 1103 | 1732 | 2487 | 3218 | 4994 |
| 17.5 | 248.9 | 246 | 438 | 684 | 1119 | 1757 | 2523 | 3265 | 5067 |
| 18.0 | 256.0 | 250 | 444 | 693 | 1135 | 1782 | 2559 | 3311 | 5139 |
| 18.5 | 263.1 | 253 | 450 | 703 | 1151 | 1807 | 2594 | 3357 | 5210 |
| 19.0 | 270.2 | 256 | 456 | 712 | 1166 | 1831 | 2629 | 3402 | 5280 |
| 19.5 | 277.3 | 260 | 462 | 722 | 1181 | 1855 | 2663 | 3447 | 5349 |
| 20.0 | 284.5 | 263 | 468 | 731 | 1196 | 1878 | 2697 | 3490 | 5417 |
| 20.5 | 291.6 | 266 | 474 | 740 | 1211 | 1902 | 2731 | 3534 | 5484 |
| 21.0 | 298.7 | 270 | 479 | 749 | 1226 | 1925 | 2764 | 3577 | 5551 |
| 21.5 | 305.8 | 273 | 485 | 758 | 1241 | 1948 | 2797 | 3619 | 5616 |

VÁLVULA DE SEGURIDAD-ALIVIO MODELO 632



TABLA DE CAPACIDADES

| Modelo 632 metros cúbicos por hora de aire 10% acumulación | | | | | | | | | |
|--|-------|---|-----------|-----------|-----------|-----------|-----------|------------|------------|
| PRESIÓN DE AJUSTE | | ORIFICIO-ÁREA DE DESCARGA EN cm ² | | | | | | | |
| Kg/cm ² | psi | D 0.78 | E 1.39 | F 2.17 | G 3.56 | H 5.58 | J 9.16 | K 11.86 | L 18.41 |
| 0.5 | 7.1 | 70 | 125 | 195 | 320 | 502 | 824 | 1066 | 1654 |
| 1.0 | 14.2 | 95 | 168 | 263 | 431 | 676 | 1110 | 1436 | 2228 |
| 1.5 | 21.3 | 119 | 212 | 331 | 542 | 851 | 1396 | 1806 | 2803 |
| 2.0 | 28.4 | 144 | 255 | 399 | 653 | 1025 | 1682 | 2177 | 3378 |
| 2.5 | 35.6 | 168 | 299 | 467 | 764 | 1199 | 1968 | 2547 | 3952 |
| 3.0 | 42.7 | 192 | 342 | 535 | 875 | 1374 | 2254 | 2917 | 4527 |
| 3.5 | 49.8 | 217 | 386 | 602 | 986 | 1548 | 2540 | 3287 | 5102 |
| 4.0 | 56.9 | 241 | 429 | 670 | 1097 | 1723 | 2827 | 3658 | 5676 |
| 4.5 | 64.0 | 266 | 472 | 738 | 1208 | 1897 | 3113 | 4028 | 6251 |
| 5.0 | 71.1 | 290 | 516 | 806 | 1319 | 2071 | 3399 | 4398 | 6826 |
| 5.5 | 78.2 | 315 | 559 | 874 | 1430 | 2246 | 3685 | 4768 | 7400 |
| 6.0 | 85.3 | 339 | 603 | 942 | 1542 | 2420 | 3971 | 5139 | 7975 |
| 6.5 | 92.4 | 363 | 646 | 1010 | 1653 | 2595 | 4257 | 5509 | 8549 |
| 7.0 | 99.6 | 388 | 690 | 1078 | 1764 | 2769 | 4543 | 5879 | 9124 |
| 7.5 | 106.7 | 412 | 733 | 1145 | 1875 | 2943 | 4830 | 6250 | 9699 |
| 8.0 | 113.8 | 437 | 776 | 1213 | 1986 | 3118 | 5116 | 6620 | 10273 |
| 8.5 | 120.9 | 461 | 820 | 1281 | 2097 | 3292 | 5402 | 6990 | 10848 |
| 9.0 | 128.0 | 486 | 863 | 1349 | 2208 | 3467 | 5688 | 7360 | 11423 |
| 9.5 | 135.1 | 510 | 907 | 1417 | 2319 | 3641 | 5974 | 7731 | 11997 |
| 10.0 | 142.2 | 534 | 950 | 1485 | 2430 | 3815 | 6260 | 8101 | 12572 |
| 10.5 | 149.3 | 559 | 994 | 1553 | 2541 | 3990 | 6547 | 8471 | 13147 |
| 11.0 | 156.5 | 583 | 1037 | 1620 | 2652 | 4164 | 6833 | 8842 | 13721 |
| 11.5 | 163.6 | 608 | 1081 | 1688 | 2763 | 4339 | 7119 | 9212 | 14296 |
| 12.0 | 170.7 | 632 | 1124 | 1756 | 2875 | 4513 | 7405 | 9582 | 14870 |
| 12.5 | 177.8 | 657 | 1167 | 1824 | 2986 | 4687 | 7691 | 9952 | 15445 |
| 13.0 | 184.9 | 681 | 1211 | 1892 | 3097 | 4862 | 7977 | 10323 | 16020 |
| 13.5 | 192.0 | 706 | 1254 | 1960 | 3208 | 5036 | 8263 | 10693 | 16594 |
| 14.0 | 199.1 | 730 | 1298 | 2028 | 3319 | 5210 | 8550 | 11063 | 17169 |
| 14.5 | 206.2 | 754 | 1341 | 2095 | 3430 | 5385 | 8836 | 11433 | 17744 |
| 15.0 | 213.3 | 779 | 1385 | 2163 | 3541 | 5559 | 9122 | 11804 | 18318 |
| 15.5 | 220.5 | 803 | 1428 | 2231 | 3652 | 5734 | 9408 | 12174 | 18893 |
| 16.0 | 227.6 | 828 | 1471 | 2299 | 3763 | 5908 | 9694 | 12544 | 19468 |
| 16.5 | 234.7 | 852 | 1515 | 2367 | 3874 | 6082 | 9980 | 12915 | 20042 |
| 17.0 | 241.8 | 877 | 1558 | 2435 | 3985 | 6257 | 10266 | 13285 | 20617 |
| 17.5 | 248.9 | 901 | 1602 | 2503 | 4096 | 6431 | 10553 | 13655 | 21191 |
| 18.0 | 256.0 | 925 | 1645 | 2570 | 4207 | 6606 | 10839 | 14025 | 21766 |
| 18.5 | 263.1 | 950 | 1689 | 2638 | 4319 | 6780 | 11125 | 14396 | 22341 |
| 19.0 | 270.2 | 974 | 1732 | 2706 | 4430 | 6954 | 11411 | 14766 | 22915 |
| 19.5 | 277.3 | 999 | 1775 | 2774 | 4541 | 7129 | 11697 | 15136 | 23490 |
| 20.0 | 284.5 | 1023 | 1819 | 2842 | 4652 | 7303 | 11983 | 15507 | 24065 |
| 20.5 | 291.6 | 1048 | 1862 | 2910 | 4763 | 7478 | 12269 | 15877 | 24639 |
| 21.0 | 298.7 | 1072 | 1906 | 2978 | 4874 | 7652 | 12556 | 16247 | 25214 |
| 21.5 | 305.8 | 1096 | 1949 | 3046 | 4985 | 7826 | 12842 | 16617 | 25788 |



RECOMENDACIONES PARA LA INSTALACIÓN

- La instalación de su válvula debe ser realizada por personal con los conocimientos técnicos necesarios.
- Antes de instalar su válvula verifique que los datos impresos en la placa estén correctos.
- No retire los tapones protectores de cuerdas hasta el momento de llevar a cabo la instalación.
- Cuando este instalando la válvula debe tener precaución para evitar que se introduzca suciedad o algún material extraño.
- Limpie perfectamente los residuos que se hayan acumulado en la conexión, tubería o recipiente donde se colocará la válvula.
- Coloque cinta teflón en la conexión de entrada de la válvula, si usa alguna pasta para cuerdas asegúrese de que no escurra al interior del cuerpo **(12)** de la válvula, ya que puede obstruir el sello.
- La válvula debe ser instalada en posición vertical.
- Apriete con una llave inglesa, cuidando de no dañar el cuerpo de la válvula.
- No apriete su válvula sujetándola del bonete **(6)** porque se puede descalibrar.

PRECAUCIÓN

- Si su válvula presenta alguna falla en su funcionamiento no trate de hacer ajustes internos, lo más recomendable es acudir al fabricante para corregir cualquier desperfecto.
- No use su válvula para servicio con polímeros porque estos tienden a sedimentarse y a obstruir o pegar la válvula.



MANTENIMIENTO

Este tipo de válvula es susceptible a daños internos que generalmente son causados por estar sucia la tubería, el recipiente, el fluido o por la acumulación de sarro en el equipo y en la válvula. También es importante señalar que el grado de hermeticidad entre los sellos no es permanente, pues la operación de la válvula reduce el grado de hermeticidad. La válvula necesita mantenimiento cuando presente los siguientes síntomas:

- El fluido escapa a una presión inferior a la calibración de la válvula; esto sucede cuando el sello que se genera entre el disco **(8)** y la boquilla **(11)** se obstruye con alguna materia sólida, con esto la válvula naturalmente no sella y el fluido escapa, por lo que se tendrá una pérdida de presión considerable.
- Cuando esté pegada la válvula; para verificar que esto no suceda genere presión dentro del recipiente hasta que sea igual a la marcada en la placa, si la válvula no deja escapar el fluido, probablemente la acumulación de sarro en la guía **(9)** impide que el disco **(8)** realice su desplazamiento normal.
- Si la válvula acciona automáticamente y posteriormente no cierra; esto se ocasiona cuando por el mismo uso se desajustan las partes internas de la válvula y se descalibra.

Estas son las fallas más comunes en las válvulas de alivio de este tipo, pero, aunque su válvula no presente alguno de estos síntomas es recomendable darle un mantenimiento periódico cuando usted lo crea conveniente.

Para dar mantenimiento a su válvula consulte a su distribuidor **VAYREMEX**.



VAYREMEX MARCA REGISTRADA ¡EVITA FALSIFICACIONES!

Desde nuestra fundación Válvulas y Reguladores de México SA de CV se ha comprometido en fabricar productos con la más alta calidad, cuidando hasta el más mínimo detalle con el fin de que nuestros usuarios cuenten con un producto confiable. A lo largo de todo este tiempo nuestra marca se ha posicionado como un sinónimo de **calidad**, por lo cual es muy importante para usted como usuario saber que está adquiriendo un producto nuevo y original de la marca **VAYREMEX**, ya que con ello contará con el respaldo total de nuestra empresa.

Algunos de los atributos con los que cuenta un producto original **VAYREMEX** y que usted puede verificar son:

- **Placa de identificación:** La placa de identificación contiene los datos más importantes que describen el producto que usted adquirió y los cuales son inviolables ya que están marcados al bajo relieve en una placa metálica. Los datos principales que contiene la placa son: Número de serie único, modelo, medida y presión de ajuste. La placa de datos está diseñada para cumplir con los requisitos de etiquetado en base a la NOM-093. Todos los campos de la placa de datos deben de estar marcados.
- **Número de serie:** el número de serie es un código numérico único, el cual es dado de alta en nuestra base de datos para identificación, control y rastreo de nuestros productos. Este número de serie se marca en la placa de datos, el certificado de calidad y la caja de empaque. Con el número de serie se puede realizar el rastreo de los datos que identifican a cada una de nuestros productos.
- **Sellos de garantía:** El proceso de calibración de una válvula de seguridad debe de ser llevado a cabo por personal calificado. Por ello una vez que **VAYREMEX** ha realizado la calibración se procede a colocar los sellos de garantía a través de marchamos de plomo. Estos marchamos se sellan e identifican con nuestro logotipo. Si el sello está roto, en un estado sospechoso o no lo tiene comuníquese con tu distribuidor autorizado, ya que el producto pudo haber sido violado, esto afectaría el correcto funcionamiento y la garantía.
- **Etiqueta:** Cada producto de nuestra marca al salir de nuestras instalaciones lleva atada una etiqueta de seguridad con el logotipo de **VAYREMEX**
- **Certificado de calidad:** Para todo producto marca **VAYREMEX** se puede emitir un Certificado de Calidad el cual debe de estar impreso en hoja membretada, foliado y debe de contar con las firmas y sellos de autorización originales. El certificado de calidad contiene los datos generales del producto, los resultados de las pruebas de calibración, y los datos del cliente al que se vendió el producto.



GUÍA PARA ORDENAR

Para ordenar una válvula de seguridad-alivio es importante proporcionar los siguientes datos:

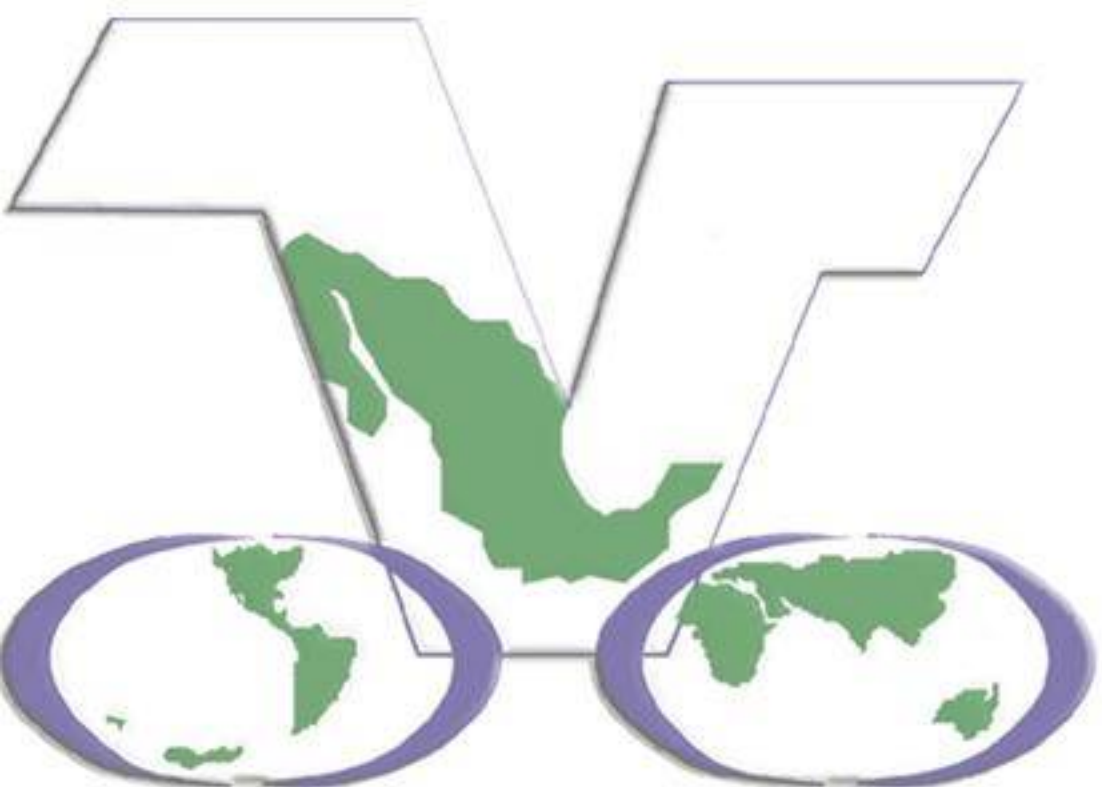
- Presión de apertura o calibración de la válvula en kg/cm², psi, kPa, Bar, etc.
- Uso de la válvula, líquidos o gases
- Modelo de la válvula, llenar los datos siguientes:



NOTA: Para conexiones clamp revisar tabla correspondiente (pág. 5)

EJEMPLO:

- Una válvula **632-19E25-TB**, es una válvula de seguridad-alivio, de 3/4" a la entrada por 1" a la salida, de orificio E, fabricada totalmente en bronce.
- Una válvula **632-51K76-ACI-A2**, es una válvula de seguridad-alivio de 2" a la entrada por 3" a la salida, de orificio K, fabricada en acero al carbón con internos en acero inoxidable, con palanca empacada y asiento de teflón.



MX 
**HECHO EN
MÉXICO**