



**VALVULA DE SEGURIDAD
TIPO ARGOLLA**



MODELO 678

VALVULA DE SEGURIDAD TIPO ARGOLLA MODELO 678



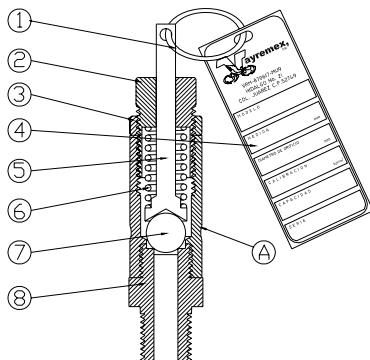
DESCRIPCIÓN:

La válvula de seguridad es un dispositivo automático para aliviar presión activado por la presión estática que ejerce el fluido contenido en un recipiente o tubería al cual esta comunicada la válvula. Las válvulas de seguridad se caracterizan por su rápida acción de abertura (disparo) hasta que alcanza su carrera total (desplazamiento total del balín), es utilizada básicamente para servicio en aire o gases que puedan ser desfogados a la atmósfera.

Su función es permitir que escape cualquier exceso de presión generado dentro de un recipiente, antes que dicha sobrepresión ponga en riesgo su personal, instalaciones y equipo.

CARACTERISTICAS:

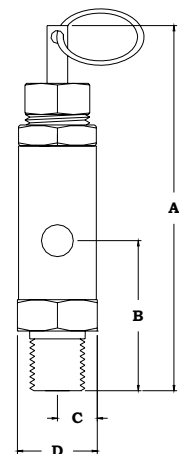
- Descarga atmosférica para servicio de aire o gases.
- Presión máxima de operación: 15.0 Kg/cm² (213 psi)
- Temperatura máxima de operación: 50°C (122°F)
- Medida nominal desde:
 - 6 mm. (1/4")
 - 9 mm. (3/8")
 - 13 mm. (1/2")
- Conexión roscada macho a la entrada NPT.
- Disponible con asientos suaves (vitón o nitrilo).



No.	NOMBRE DE LA PIEZA	MATERIALES
1	Argolla	Acero comercial
2	Tornillo de ajuste	Latón B16
3	Contratuercas	Latón B16
4	Placa identificación	Aluminio
5	Vástago	Latón B16
6	Resorte	Acero inoxidable
7	Balín	Acero comercial
8	Cuerpo	Latón B16
A	* Tubo	Latón B16

* Solamente para válvulas de 3/8 y 1/2

MODELO	MEDIDA NOMINAL ENTRADA MACHO		ÁREA DE DESCARGA Cm ²	DIMENSIONES EN mm				PESO NETO EN Kg.
	mm	pulg		A	B	C	D	
678	6	1/4	0.110	89	31	9	19	0.140
678	9	3/8	0.241	98	32	11	22	0.190
678	13	1/2	0.241	101	40	11	22	0.235



VALVULA DE SEGURIDAD TIPO ARGOLLA MODELO 678



TABLA DE CAPACIDADES

Modelo 678 Metros cúbicos por hora de aire 10% acumulación				
PRESIÓN DE AJUSTE		MEDIDA-ÁREA DE DESCARGA EN cm ²		
Kg/cm ²	Lb/pul ²	1/4"	3/8"	1/2"
		0.110	0.241	0.241
0.5	7.1	10	23	23
1.0	14.2	14	31	31
1.5	21.3	18	39	39
2.0	28.4	21	47	47
2.5	35.6	25	55	55
3.0	42.7	29	63	63
3.5	49.8	32	71	71
4.0	56.9	36	78	78
4.5	64.0	39	86	86
5.0	71.1	43	94	94
5.5	78.2	47	102	102
6.0	85.3	50	110	110
6.5	92.4	24	118	118
7.0	99.6	57	126	126
7.5	106.7	61	134	134
8.0	113.8	65	142	142
8.5	120.9	68	150	150
9.0	128.0	72	158	158
9.5	135.1	76	166	166
10.0	142.2	79	174	174
10.5	149.3	83	182	182
11.0	156.5	86	190	190
11.5	163.6	90	198	198
12.0	170.7	94	206	206
12.5	177.8	97	214	214
13.0	184.9	101	222	222
13.5	192.0	105	229	229
14.0	199.1	108	237	237
14.5	206.2	112	245	245
15.0	213.3	115	253	253

RECOMENDACIONES PARA LA INSTALACIÓN DE LA VÁLVULA

- La instalación de la válvula debe ser realizada por personal con los conocimientos técnicos necesarios.
- Antes de instalar su válvula verifique que los datos impresos en la placa estén correctos.
- No retire los tapones protectores de cuerdas hasta el momento de llevar a cabo la instalación.
- Cuando este instalando la válvula debe tener precaución para evitar que se introduzca suciedad o algún material extraño.
- Limpie perfectamente los residuos que se hayan acumulado en la conexión, tubería o recipiente donde se colocará la válvula.
- Coloque cinta de teflón en la conexión de entrada de la válvula, si usa alguna pasta para cuerdas asegúrese de que no escurra al interior del cuerpo de la válvula, ya que puede obstruir el sello.
- La válvula debe ser instalada en posición vertical.
- Apriete con una llave española, cuidando de no dañar el cuerpo de la válvula.
- Una vez instalada su válvula accione la argolla (1) manualmente cuando la presión contenida en el recipiente sea del 70% de la presión de ajuste, esto se recomienda para verificar que la válvula se encuentra en condiciones normales de operación.

PRECAUCIÓN

- Si su válvula presenta alguna falla en su funcionamiento no trate de hacer ajustes internos, lo mas recomendable es acudir al fabricante para corregir cualquier desperfecto.
- No use su válvula para servicio con polímeros porque estos tienden a sedimentarse y a obstruir o pegar la válvula.
- Accione la argolla (1) periódicamente para verificar que su válvula se encuentra funcionando normalmente.

MANTENIMIENTO

Este tipo de válvula es susceptible a daños internos que generalmente son causados por estar sucia la tubería, el recipiente, el fluido o por la acumulación de sarro en el equipo y en la válvula. También es importante señalar que el grado de hermeticidad entre los sellos no es permanente pues la operación de la válvula reduce el grado de hermeticidad. La válvula necesita mantenimiento cuando presente los siguientes síntomas:

- El fluido escapa cuando está cerrada la válvula; esto sucede cuando el sello que se genera entre el balín (7) y el cuerpo (8) se obstruye con alguna materia sólida, con esto la válvula naturalmente no sella y el fluido escapa, por lo que se tendrá una pérdida de presión considerable.



VALVULA DE SEGURIDAD TIPO ARGOLLA MODELO 678



- Cuando esté pegada la válvula; para verificar que esto no suceda, acci3nela manualmente, si la válvula no deja escapar fluido, probablemente la acumulaci3n de sarro dentro de la válvula impide que el bal3n (7) realice su desplazamiento normal.
- La válvula se acciona autom3ticamente o manualmente y posteriormente no cierra; esto se ocasiona cuando por el mismo uso se desajustan las partes internas de la válvula y se descalibra.

Estas son las fallas más comunes en las válvulas de seguridad de este tipo, pero aunque su válvula no presente alguno de estos síntomas es recomendable darle un mantenimiento periódico cuando usted lo crea conveniente. Para dar mantenimiento a su válvula consulte a su distribuidor VAYREMEX.

GUÍA PARA ORDENAR VALVULA DE SEGURIDAD TIPO ARGOLLA MODELO 678

Para ordenar una válvula de seguridad es importante proporcionar los siguientes datos:

Presi3n de abertura o calibraci3n de la válvula: en Kg./cm², psi, kPa, Bar, etc.

Uso de la válvula: Aire ó gases.

Modelo de la válvula: llenar los datos siguientes.

678	—		—		—	
MODELO						
678 VÁLVULA DE SEGURIDAD TIPO ARGOLLA						- ASIENTOS BLANDOS
MEDIDAS						NOTA: UNICAMENTE PARA VALVULAS DE 3/8" Y 1/2"
						1 NITRILO
						2 VITÓN
MATERIALES						

MEDIDA	ENTRADA MACHO
6	1/4"
9	3/8"
13	1/2"

LA FABRICADA EN LATÓN

Ejemplos:

1.- Una válvula de argolla - 9 - LA

Es una válvula de seguridad tipo argolla, de 3/8", fabricada en lat3n.

2.- Una válvula de argolla - 13 - LA - 2

Es una válvula de seguridad tipo argolla, de 1/2", fabricada en lat3n, con asiento de vit3n.