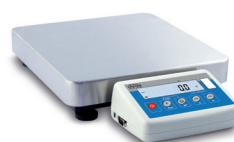


Balanzas de precisión WLC

Pesaje y movilidad estándar para la mayoría de las aplicaciones de laboratorio e industriales.



WLC F1/R
conexión directo plataforma-
indicador



WLC F1/K
conexión del cable de 1 m



WLC C2/R
conexión directo plataforma-
indicador



WLC C2/K
conexión del cable de 2,5 m

Funciones

- | | | | | |
|--------------------------|------------------------------------|------------------------|-----------------------------|---------------------------------|
| Calculo de piezas | Deflexiones porcentuales | Suma de pesajes | Batería incorporada | Unidades intercambiables |
| Control +/- | Cierre del resultado máximo | Alibi memory | Reloj de tiempo real | Almacenamiento de tara |

Características

Precisión y rendimiento de las mediciones

La precisión de medición y el diseño robusto de las balanzas WLC permiten una determinación de masa precisa en condiciones de laboratorio e industriales.

Medición rápida y operación sin complicaciones

La operación fácil permite que las mediciones rápidas y confiables sean llevadas a cabo incluso por un operador inexperto.

Legibilidad perfecta y diseño claro de la información

La pantalla LCD simple y fácil de leer asegura una presentación clara del resultado del pesaje bajo diversas condiciones de trabajo.

Movilidad debido a una batería interna

Además de la fuente de alimentación de la red eléctrica, las balanzas WLC están equipadas con una batería interna, que permite varias horas de operación móvil.

El tamaño del platillo correspondiente a las necesidades del usuario

Numerosas variantes de dimensiones del platillo permiten una selección óptima de la balanza según los requisitos individuales y las características específicas del trabajo del usuario.

Amplio rango de capacidad para diferentes aplicaciones

Debido a una gama excepcionalmente amplia de capacidades, es posible trabajar con muestras de diferentes pesos, desde pocos gramos hasta incluso más de cien kilogramos.

Datos técnicos

	WLC 1/A2	WLC 2/A2	WLC 6/A2	WLC 10/A2	WLC 20/A2
Máxima capacidad [Max]	1 kg	2 kg	6 kg	10 kg	20 kg
Mínima capacidad [Min]	—	—	5 g	—	—
Legibilidad [d]	0,01 g	0,01 g	0,1 g	0,1 g	0,1 g
Intervalo de escala de verificación [e]	—	—	1 g	—	—
Rango de tara	-1 kg	-2 kg	-6 kg	-10 kg	-20 kg
Repetibilidad *	0,01 g	0,01 g	0,1 g	0,1 g	0,1 g
Linealidad	±0,03 g	±0,03 g	±0,2 g	±0,3 g	±0,3 g
Tiempo de estabilización	3 s	3 s	3 s	3 s	3 s
Calibración	externa (de dos pasos)	externa (de dos pasos)	—	externa (de dos pasos)	externa (de dos pasos)
Verificación	—	—	Si	—	—
Clase de precisión OIML	—	—	II	—	—
Pantalla	LCD (con retroiluminación)	LCD (con retroiluminación)	LCD (con retroiluminación)	LCD (con retroiluminación)	LCD (con retroiluminación)
Teclado	6 botones	6 botones	6 botones	6 botones	6 botones
Grado de protección	IP 43	IP 43	IP 43	IP 43	IP 43
USB-A	1	1	1	1	1
USB-B	1	1	1	1	1
RS 232	2	2	2	2	2
IN/OUT**	4 × IN, 4 × OUT	4 × IN, 4 × OUT	4 × IN, 4 × OUT	4 × IN, 4 × OUT	4 × IN, 4 × OUT
Consumo de energía	6 W	6 W	6 W	6 W	6 W
Alimentación	100 ÷ 240 V AC 50 ÷ 60 Hz / 12 V DC + acumulador	100 ÷ 240 V AC 50 ÷ 60 Hz / 12 V DC + acumulador	100 ÷ 240 V AC 50 ÷ 60 Hz / 12 V DC + acumulador	100 ÷ 240 V AC 50 ÷ 60 Hz / 12 V DC + acumulador	100 ÷ 240 V AC 50 ÷ 60 Hz / 12 V DC + acumulador
Horas de trabajo con baterías	15 h	15 h	15 h	15 h	15 h
Temperatura de trabajo	+15 ÷ +30 °C	+15 ÷ +30 °C	+15 ÷ +30 °C	+15 ÷ +30 °C	+15 ÷ +30 °C
Humedad relativa Aire**	10 ÷ 85% RH	10 ÷ 85% RH	10 ÷ 85% RH	10 ÷ 85% RH	10 ÷ 85% RH
Dimensión del platillo	195 × 195 mm	195 × 195 mm	195 × 195 mm	195 × 195 mm	195 × 195 mm
Dimensiones del dispositivo	333 × 206 × 97 mm	333 × 206 × 97 mm	333 × 206 × 97 mm	333 × 206 × 97 mm	333 × 206 × 97 mm
Masa neta	2,8 kg	2,8 kg	2,8 kg	2,8 kg	2,8 kg
Masa bruta	4,3 kg	4,3 kg	4,3 kg	4,3 kg	4,3 kg
Dimensiones de embalaje	470 × 380 × 336 mm	470 × 380 × 336 mm	470 × 380 × 336 mm	470 × 380 × 336 mm	470 × 380 × 336 mm

* repetibilidad interpretada como la desviación estándar de las 10 siguientes mediciones

** opcional con cabezal

*** condiciones no condensables

La balanza mantiene los parámetros de acuerdo con la homologación de tipo a +15 ÷ +35 °C.

	WLC 6/F1/K WLC 6/F1/R	WLC 12/F1/K WLC 12/F1/R	WLC 30/F1/K WLC 30/F1/R	WLC 60/C2/K WLC 60/C2/R	WLC 120/C2/K WLC 120/C2/R
Máxima capacidad [Max]	6 kg	12 kg	30 kg	60 kg	120 kg
Mínima capacidad [Min]	5 g	—	—	50 g	—
Legibilidad [d]	0,1 g	0,2 g	0,5 g	1 g	2 g
Intervalo de escala de verificación [e]	1 g	—	—	10 g	—
Rango de tara	-6 kg	-12 kg	-30 kg	-60 kg	-120 kg
Repetibilidad *	0,1 g	0,2 g	0,5 g	1 g	2 g
Linealidad	±0,2 g	±0,6 g	±1,5 g	±2 g	±6 g
Tiempo de estabilización	3 s	3 s	3 s	3 s	3 s
Calibración	—	externa (de dos pasos)	externa (de dos pasos)	—	externa (de dos pasos)
Verificación	Si	—	—	Si	—
Clase de precisión OIML	II	—	—	II	—
Pantalla	LCD (con retroiluminación)	LCD (con retroiluminación)	LCD (con retroiluminación)	LCD (con retroiluminación)	LCD (con retroiluminación)
Fijación de cabezal	Conexión de cable de 1 m (K) conexión directa (R)	Conexión de cable de 1 m (K) conexión directa (R))	Conexión de cable de 1 m (K) conexión directa (R)	Conexión de cable de 2,5 m (K) conexión directa (R)	Conexión de cable de 2,5 m (K) conexión directa (R)
Teclado	5 botones	5 botones	5 botones	5 botones	5 botones
Grado de protección	IP 43	IP 43	IP 43	IP 43	IP 43
RS 232	1	1	1	1	1
RS 232**	1	1	1	1	1
Consumo de energía	6 W	6 W	6 W	6 W	6 W
Alimentación	100 ÷ 240 V AC 50 ÷ 60 Hz / 12 V DC + acumulador	100 ÷ 240 V AC 50 ÷ 60 Hz / 12 V DC + acumulador	100 ÷ 240 V AC 50 ÷ 60 Hz / 12 V DC + acumulador	100 ÷ 240 V AC 50 ÷ 60 Hz / 12 V DC + acumulador	100 ÷ 240 V AC 50 ÷ 60 Hz / 12 V DC + acumulador
Horas de trabajo con baterías	10 h	10 h	10 h	10 h	10 h
Temperatura de trabajo	+15 ÷ +30 °C	+15 ÷ +30 °C	+15 ÷ +30 °C	+15 ÷ +30 °C	+15 ÷ +30 °C
Humedad relativa Aire**	10 ÷ 85% RH	10 ÷ 85% RH	10 ÷ 85% RH	10 ÷ 85% RH	10 ÷ 85% RH
Dimensión del platillo	300 × 300 mm	300 × 300 mm	300 × 300 mm	400 × 500 mm	400 × 500 mm
Dimensiones del dispositivo	445 × 300 × 70 mm	445 × 300 × 70 mm	445 × 300 × 70 mm	547 × 502 × 103 mm	547 × 502 × 103 mm
Masa neta	5,2 kg	5,2 kg	5,2 kg	12,5 kg	12,5 kg
Masa bruta	6 kg	6 kg	6 kg	15 kg	15 kg
Dimensiones de embalaje	570 × 390 × 170 mm	570 × 390 × 170 mm	570 × 390 × 170 mm	720 × 580 × 220 mm	720 × 580 × 220 mm

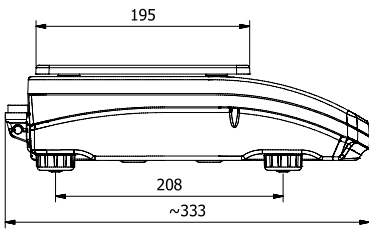
* repetibilidad interpretada como la desviación estándar de las 10 siguientes mediciones

** opcional con cabezal

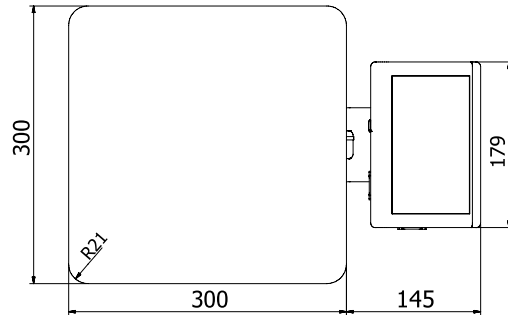
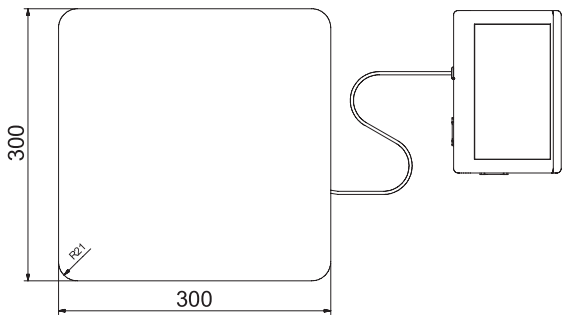
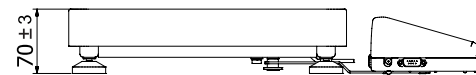
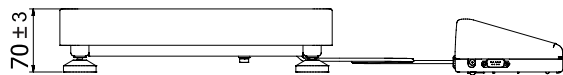
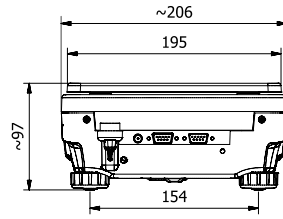
*** condiciones no condensables

La balanza mantiene los parámetros de acuerdo con la homologación de tipo a +15 ÷ +35 °C.

Dimensiones

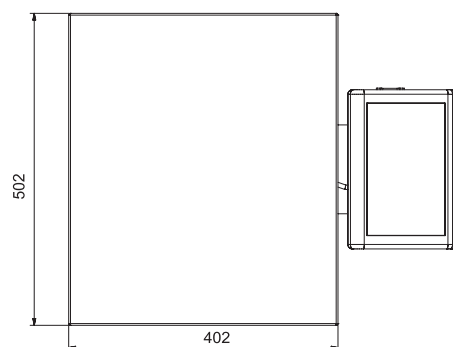
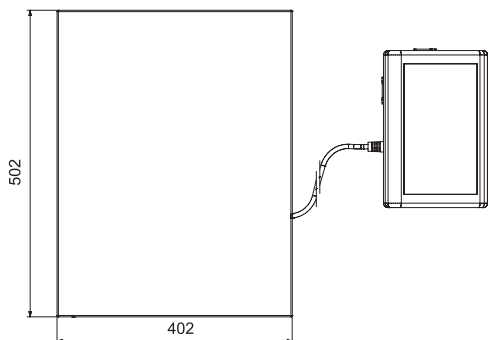
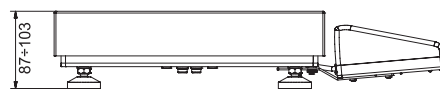
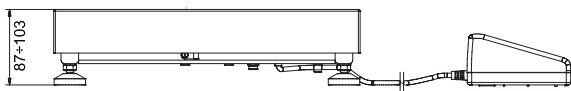


WLC A2



WLC F1/K

WLC F1/R



WLC C2/K

WLC C2/R

Equipo adicional

Mesas de pesaje

- mesa de pesaje de granito

Pesaje especial

- marco de pesaje de las cargas debajo de la balanza

Periféricos

- Impresora de impacto Epson
- pantalla LCD - WD-4/4 (retroiluminada)

Cables, convertidores

- cable RS-232 – P0108 (para ordenador)
- cable RS-232 – P0151 (para impresora Epson)
- convertidor RS232/RS485 – KR-01
- Salida del lazo de corriente AP2-1

Accesorios restantes

- maleta para WLC/A1-A2

Software dedicado

R-LAB

- recogida de las mediciones de las balanzas
- realizar análisis estadísticos de mediciones
- gráficos e informes personalizados

Editor de balanza

- programa para cambiar los parámetros en el indicador PUE C / 31

RAD KEY

- cooperación la balanza - ordenador

R. Barcode

- La función básica del programa es la presentación de la información enviada por el escáner de código de barras

RADWAG Development Studio

- presentación de funciones (y subfunciones) del protocolo (protocolo de comunicación común)
- posibilidad de conexión con la balanza e implementación cada función presentada
- una biblioteca con control de masas incluido en el entorno
- documentación completa del protocolo de comunicación,
- un conjunto de instrucciones para otras soluciones dirigidas a programadores de empresas que usan dispositivos RADWAG

RADWAG Connect

- conexión con todas las balanzas y módulos de pesaje utilizando el protocolo de comunicación común
- comunicación a través de la red local
- soporte para funciones básicas de pesaje
- búsqueda automática de dispositivos
- conectando varias balanzas simultáneamente
- una lista clara de plataformas conectadas
- registro de mediciones en el programa
- exportación de mediciones hechas a un archivo en formato CSV

Controlador LabView

- operación de balanzas RADWAG en el entorno LabView